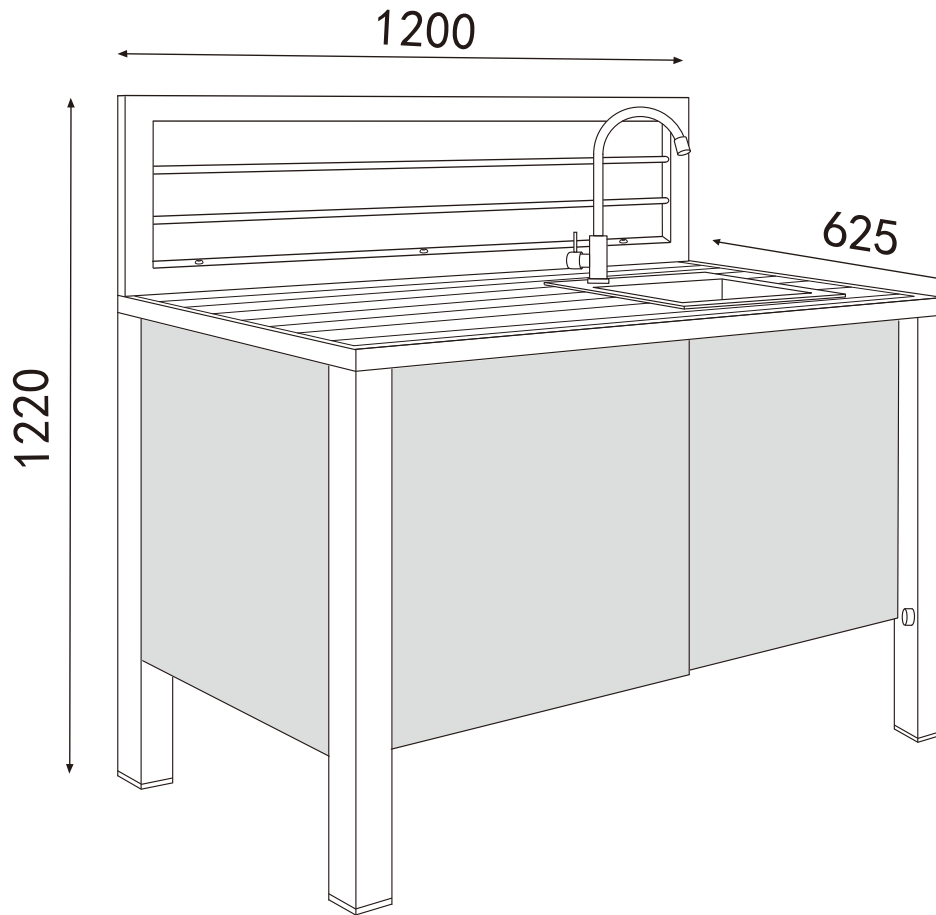


Utah



N: Viktig; Les nøye og oppbevar for bruk senere.

D: Wichtig! Sorgfältig lesen und für spätere Verwendung aufbewahren.

UK: Important! Read carefully and retain for future reference.

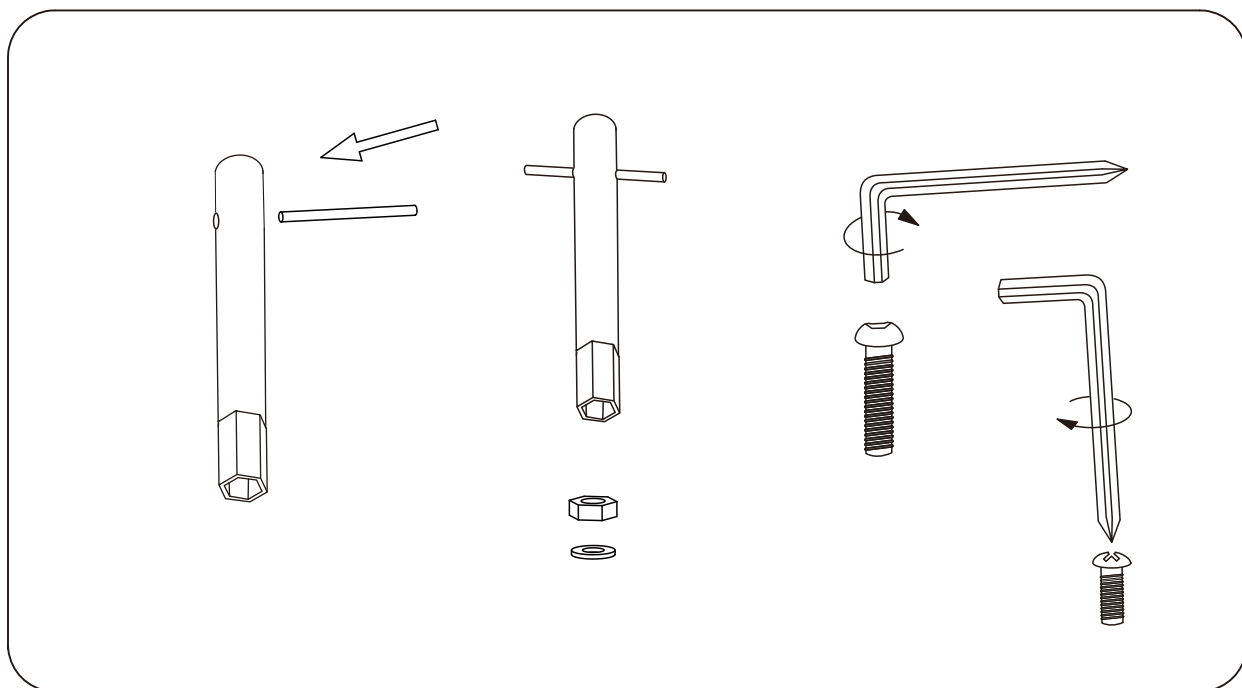
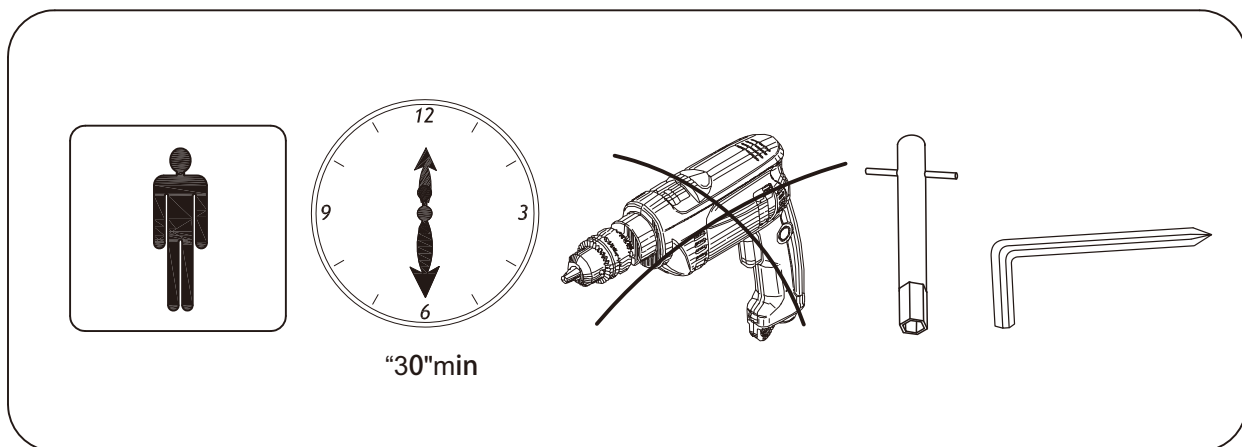
F: Important! A lire soigneusement et à conserver.

SE: Viktigt : Läs noggrant och spara för senare behov.

ES: Importante. Leer cuidadosamente las instrucciones y guardar para futuras referencias.

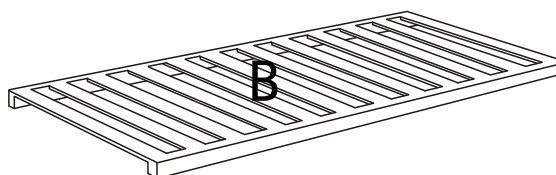
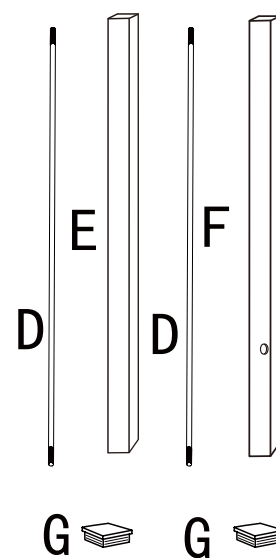
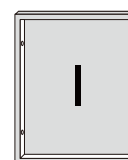
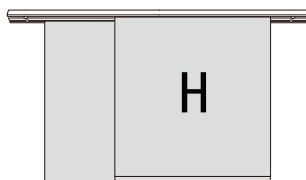
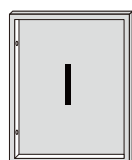
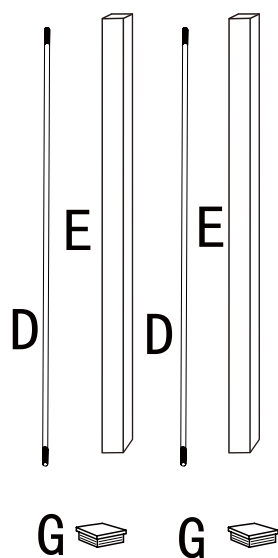
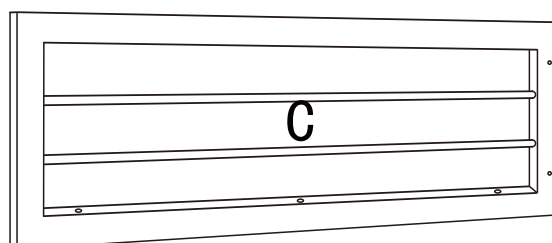
I: Importante! Leggere attentamente e conservare per future necessità.

- N:** For å unngå at møbelet får skader under montering anbefales det å montere møbelet på et mykt underlag, f.eks. på et teppe.
- UK:** Assembly of the furniture should take place on a soft surface e.g.a carpet in order to avoid scratching during assembly.
- D:** Um zu vermeiden, dass das Möbelstück gerissen wird, empfehlen wir unbedingt, es auf einer weichen Unterlage zu montieren - z.B. ein Teppich.
- F:** Afin d'éviter les rayures lors du montage, l'assemblage du meuble doit être effectué sur une surface douce - par exemple une couverture.
- SE:** För att möbeln inte ska repas vid montering bör den monteras på ett mjukt underlag - tex. på en matta.
- ES:** El montaje del sofa tiene que ser hecho en una superficie suave, como por ejemplo una alfombra o una manta , para evitar rozaduras durante el montaje.
- I:** Il montaggio dei mobili dovrebbe essere eseguito su una superficie morbida, ad esempio su un tappeto, per evitare rigature dovute all'assemblaggio.


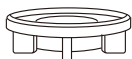
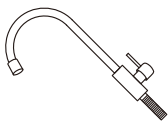



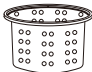




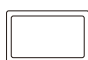


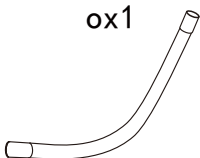
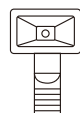
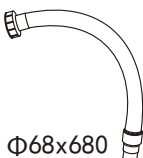

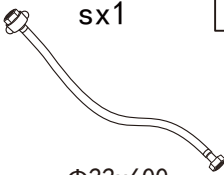



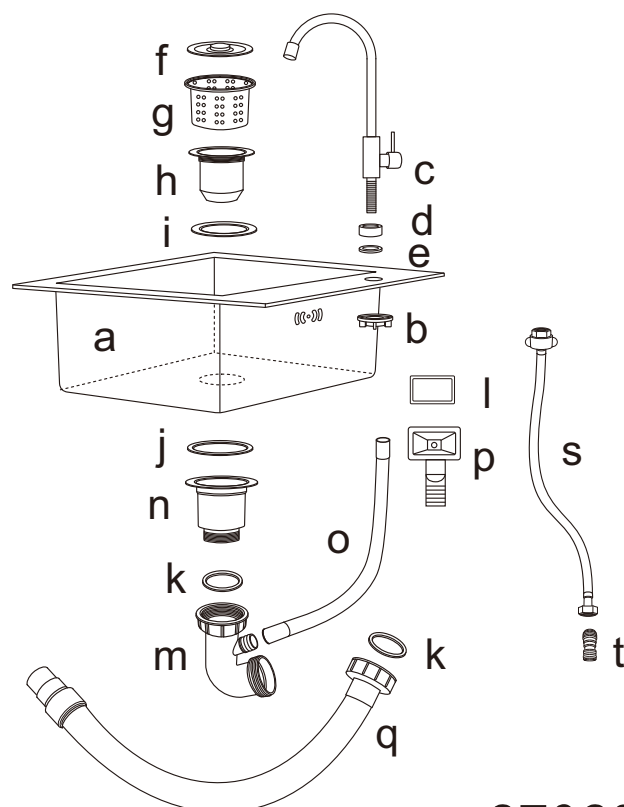


<p>Ax1</p> <p>1200x625x50</p>	<p>Bx1</p> <p>1160x500x30</p>	<p>Cx1</p> <p>1200x380x25</p>	<p>Dx4</p> <p>M8x>90</p>
<p>Ex3</p> <p>60x60x800</p>	<p>Fx1</p> <p>60x60x800</p>	<p>Gx4</p> <p>60x60x30</p>	<p>Hx1</p> <p>1075x570x35</p>
<p>Ix2</p> <p>565x500x18</p>	<p>Jx4</p> <p>M8</p>	<p>Kx4</p> <p>M8</p>	<p>Lx12</p> <p>M6x35</p>
<p>Mx3</p> <p>M6x65</p>	<p>Nx4</p> <p>M6x15</p>	<p>Ox1</p> <p>80x30</p>	<p>Px1</p> <p>65x35</p>

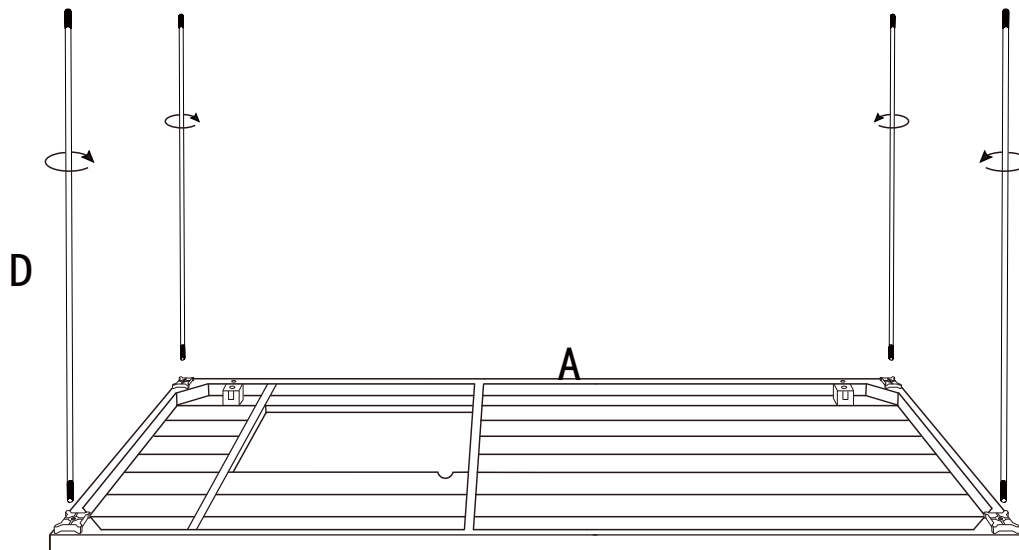
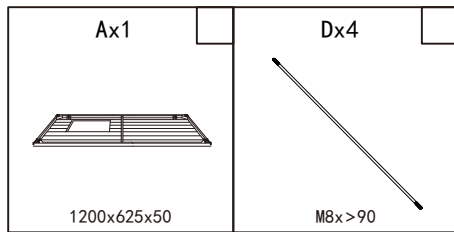




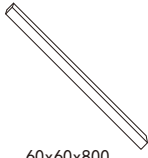
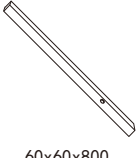
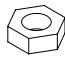

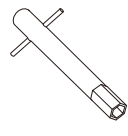
<p>ax1</p>  <p>380x330x200</p>	<p>bx1</p>  <p>Φ48x15</p>	<p>cx1</p>  <p>225x170x35</p>	<p>dx1</p>  <p>Φ40x6</p>
<p>ex1</p>  <p>Φ35x2</p>	<p>fx1</p>  <p>Φ87x20</p>	<p>gx1</p>  <p>Φ76x35</p>	<p>hx1</p>  <p>Φ109x80</p>
<p>ix1</p>  <p>Φ108x2</p>	<p>jx1</p>  <p>Φ104x2</p>	<p>kx2</p>  <p>Φ51x2</p>	<p>lx1</p>  <p>60x30x5</p>
<p>mx1</p>  <p>140x120x68</p>	<p>nx1</p>  <p>Φ110x98</p>	<p>ox1</p>  <p>Φ25x440</p>	<p>px1</p>  <p>60x90x20</p>
<p>qx1</p>  <p>Φ68x680</p>	<p>rx1</p>  <p>M4x15</p>	<p>sx1</p>  <p>Φ22x600</p>	<p>tx1</p>  <p>Φ20. 9x36</p>

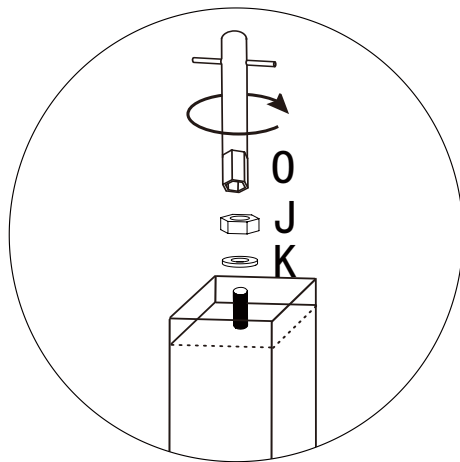
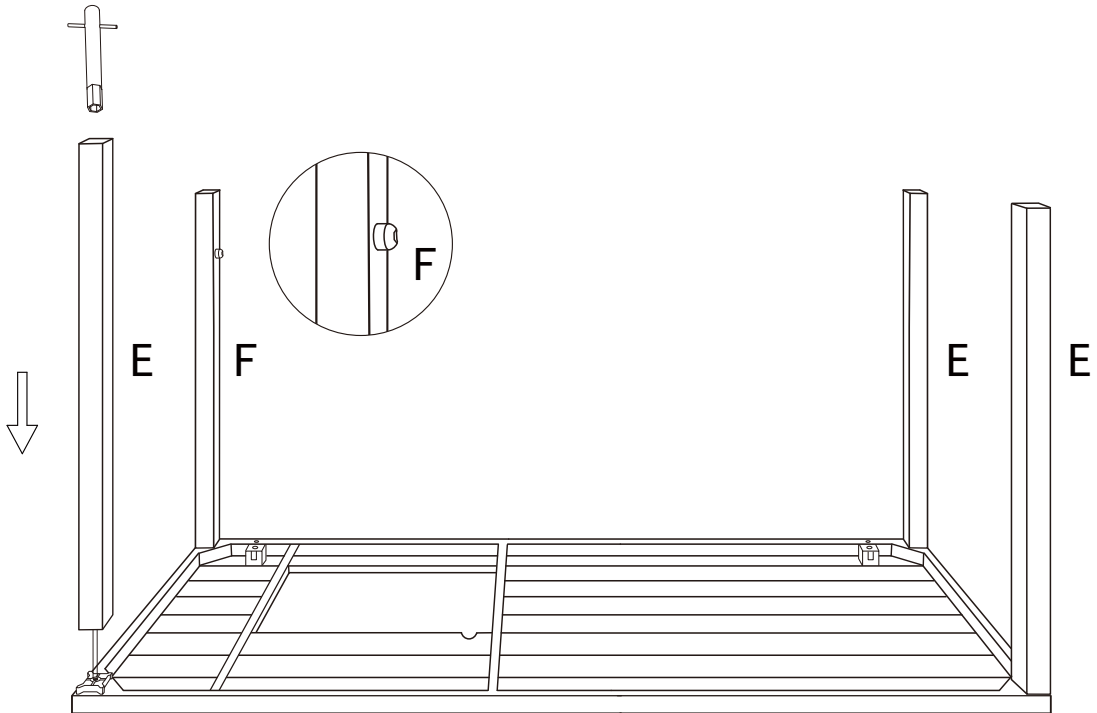


1

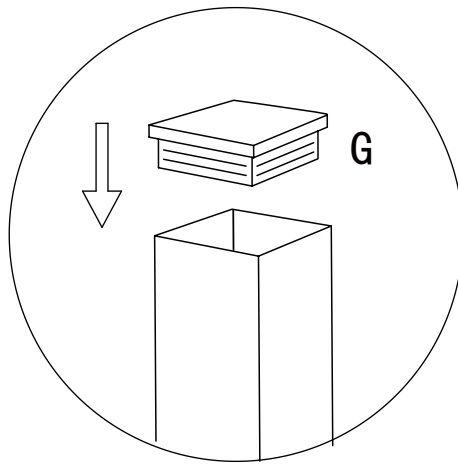
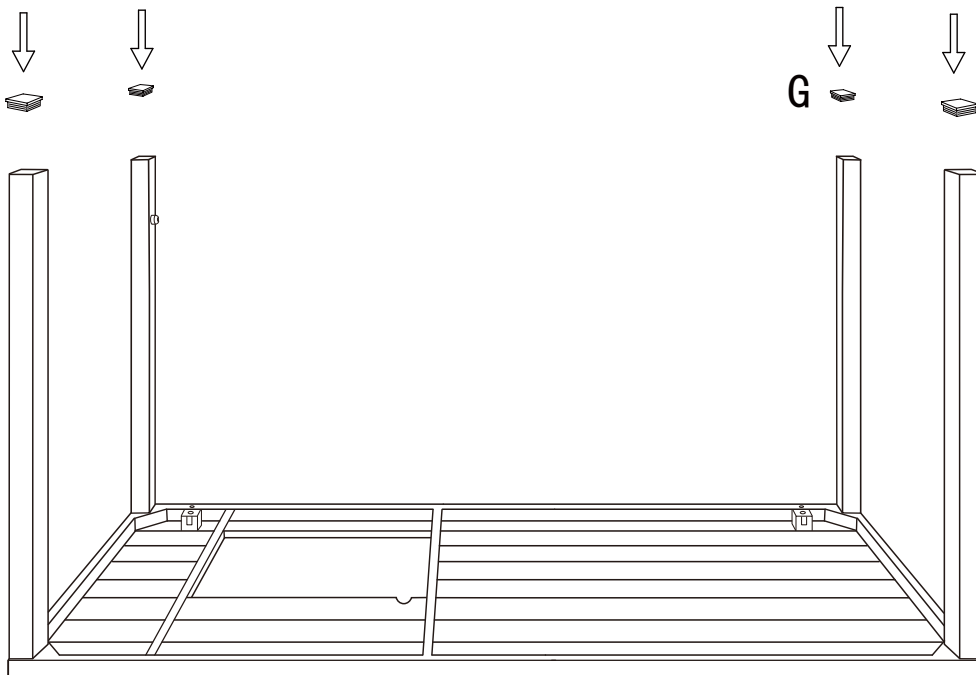
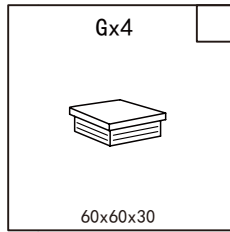


2

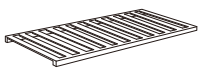


Ex3  60x60x800	Fx1  60x60x800	Jx4  M8	Kx4  M8	Ox1  80x30
--	--	---	---	--

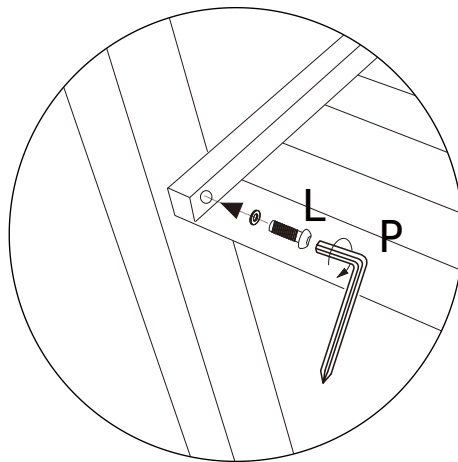
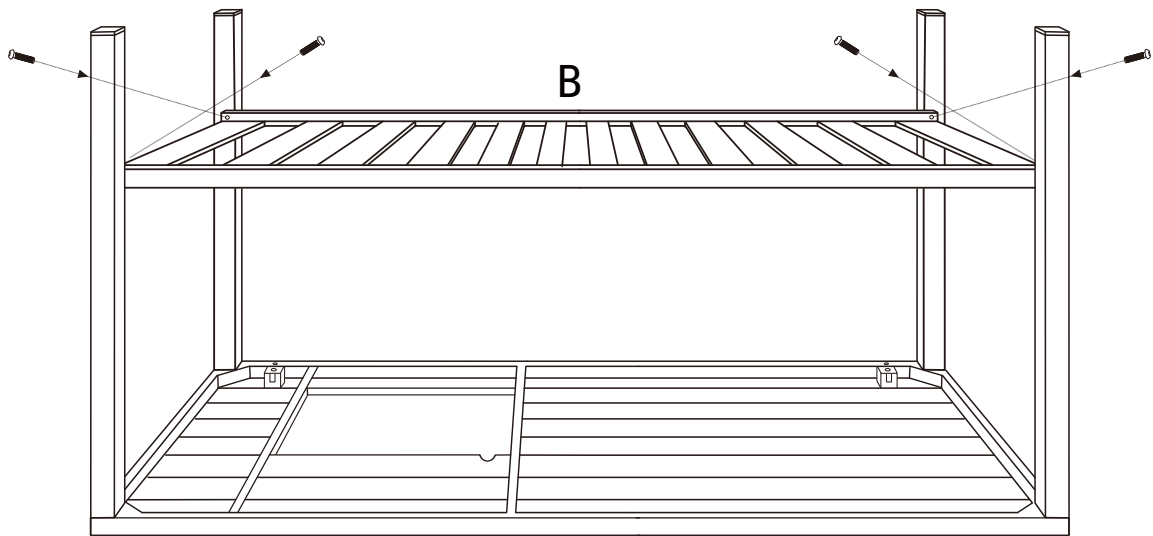


3

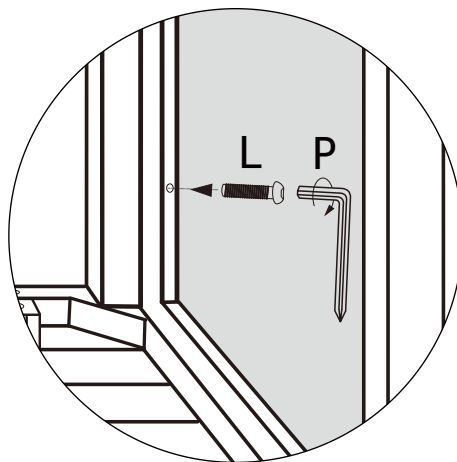
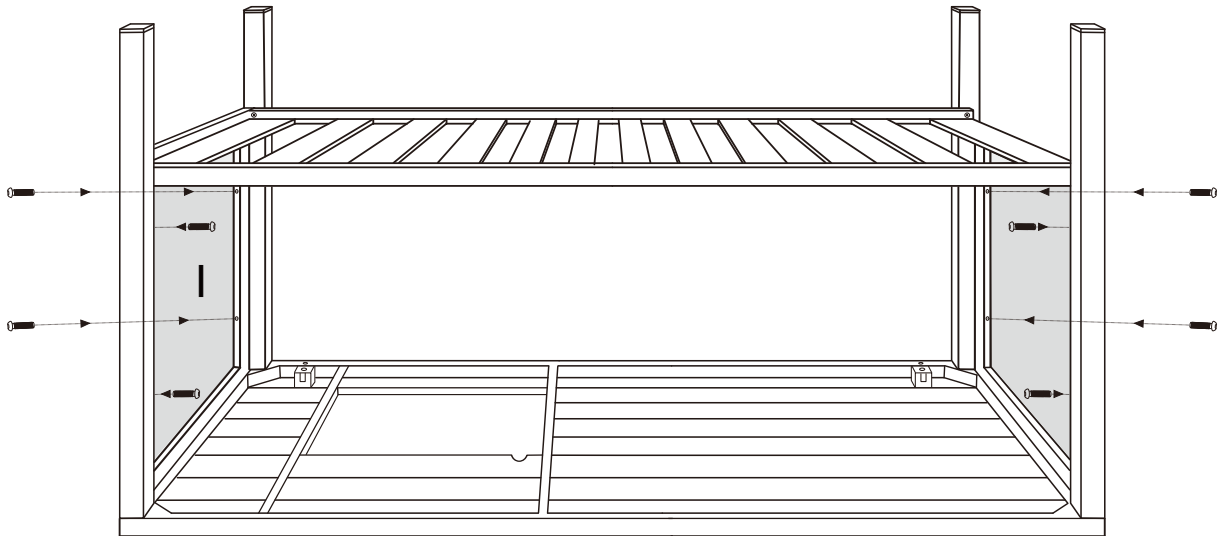
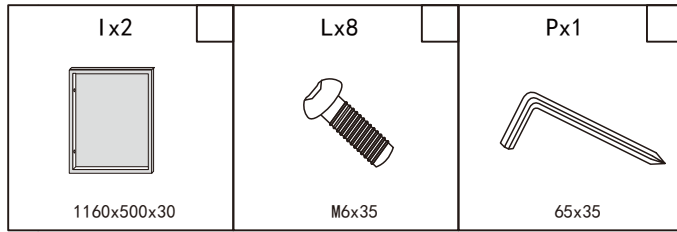


4

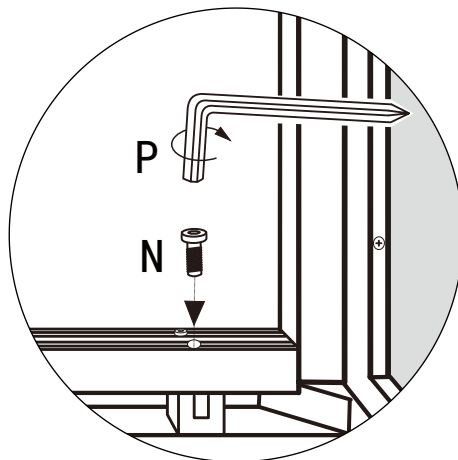
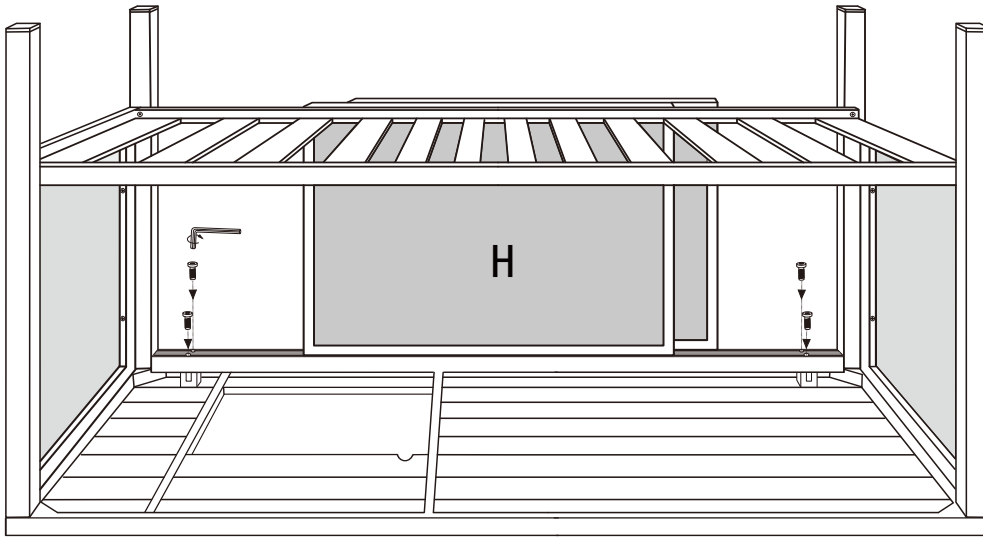
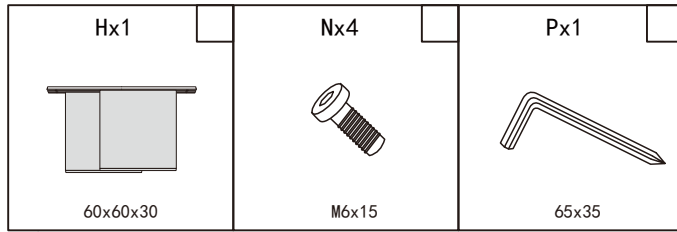
<p>Bx1</p>  <p>1160x500x30</p>	<p>Lx4</p>  <p>M6x35</p>	<p>Px1</p>  <p>65x35</p>
---	---	--



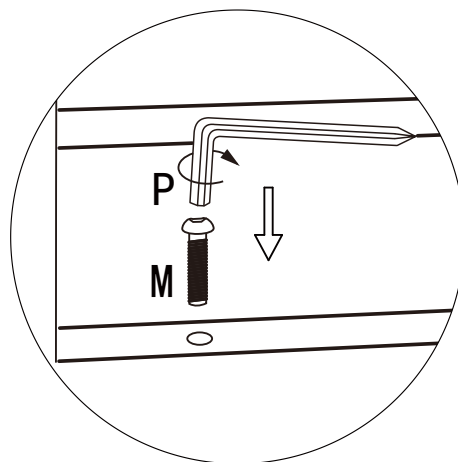
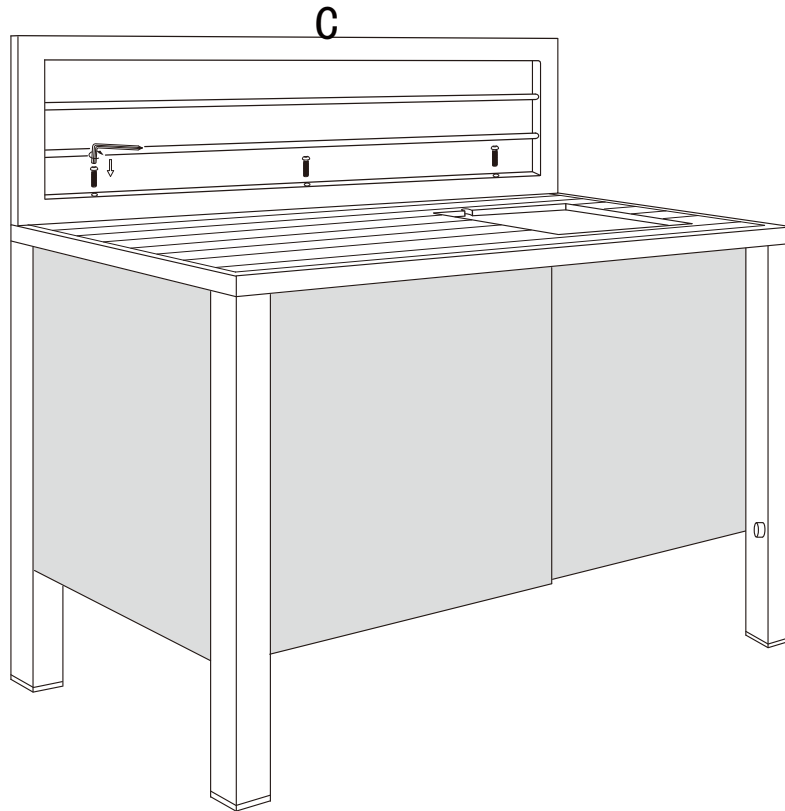
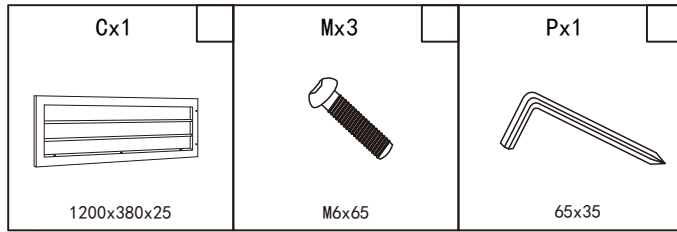
5



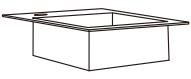




6

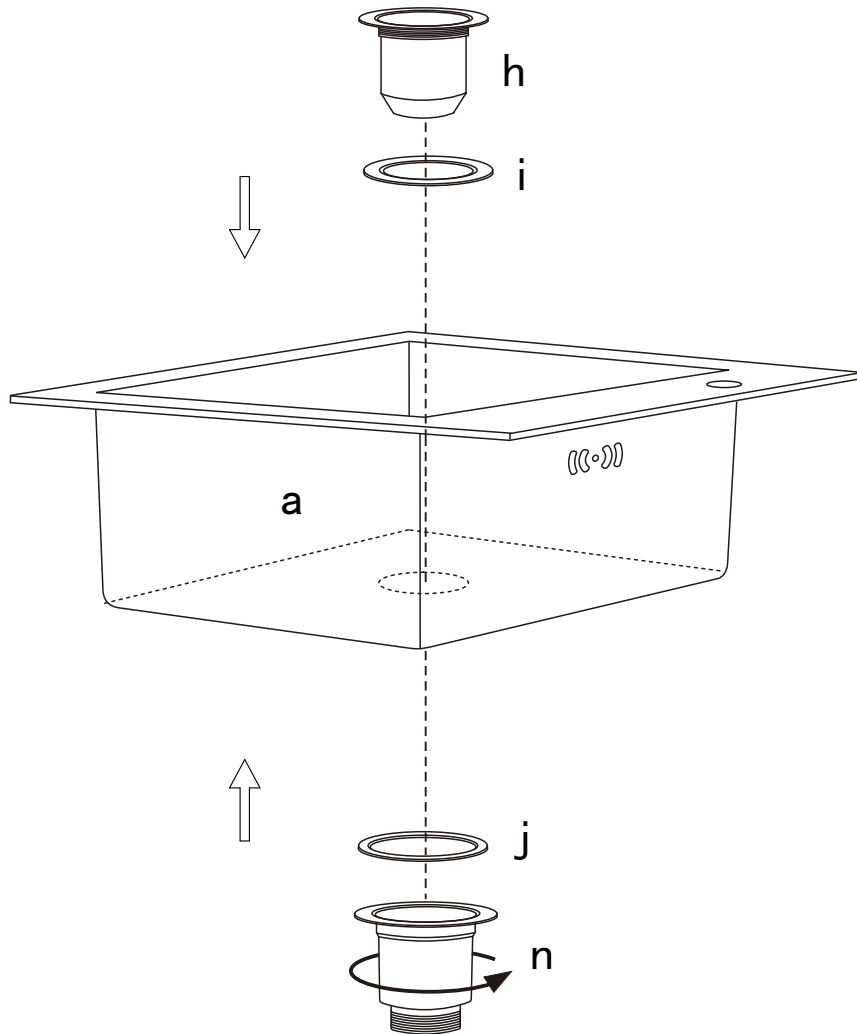


7



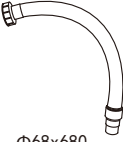


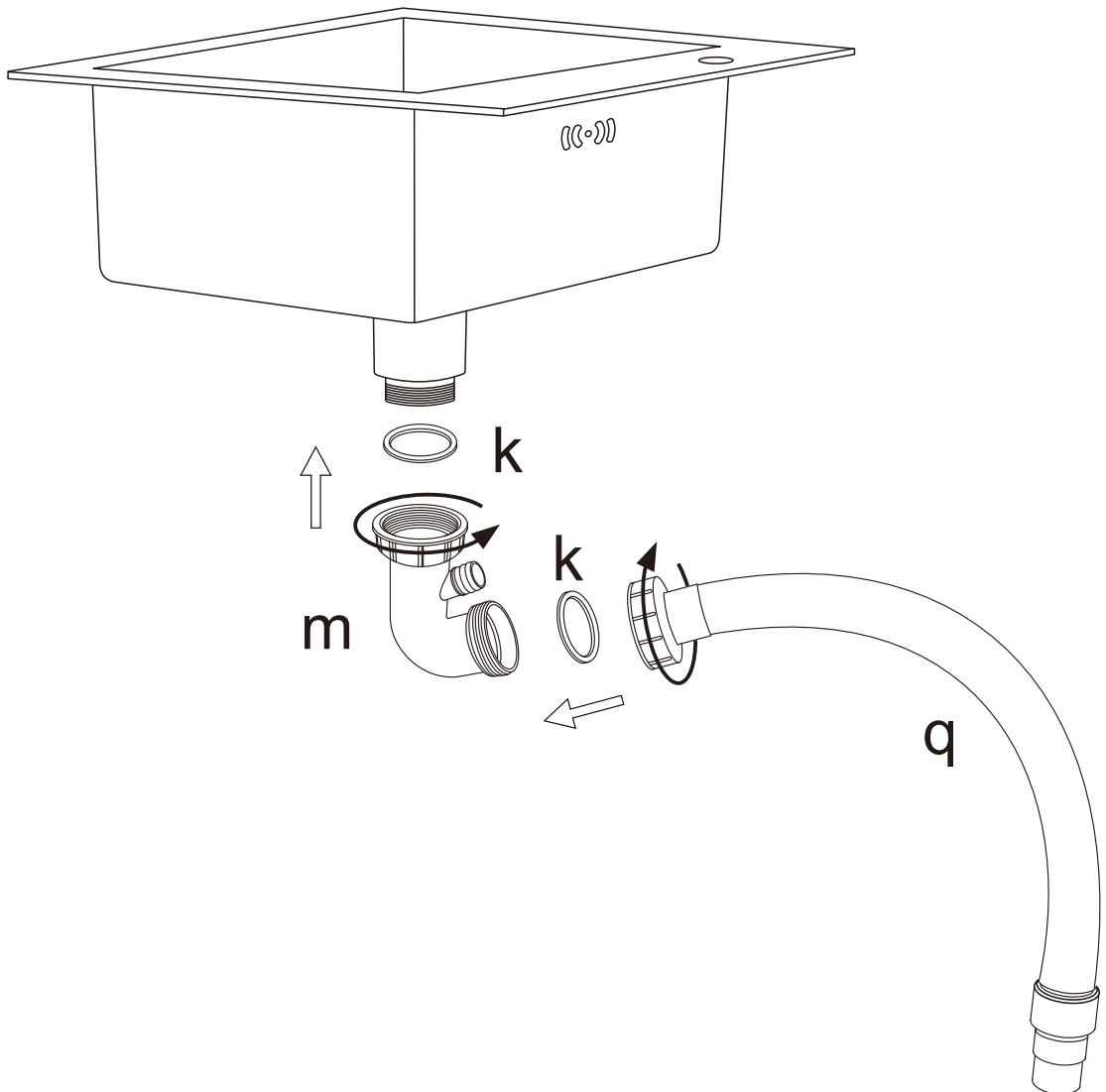
8

ax1  380x330x200	hx1  Φ109x80	ix1  Φ108x2	jx1  Φ104x2	nx1  Φ110x98
---	---	---	--	---


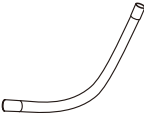
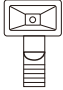




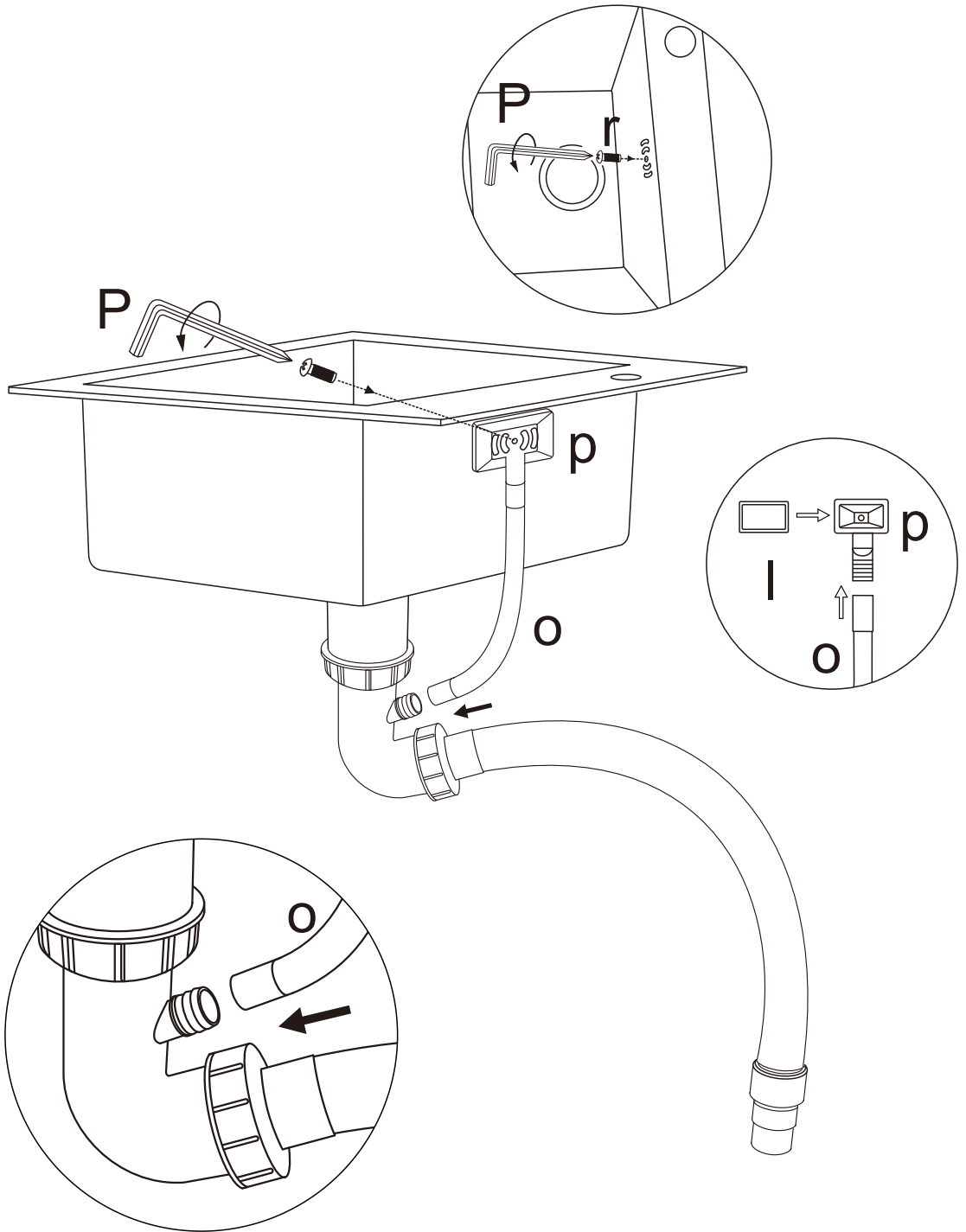
9

kx2  Φ51x2	mx3  140x120x68	qx1  Φ68x680
---	--	--

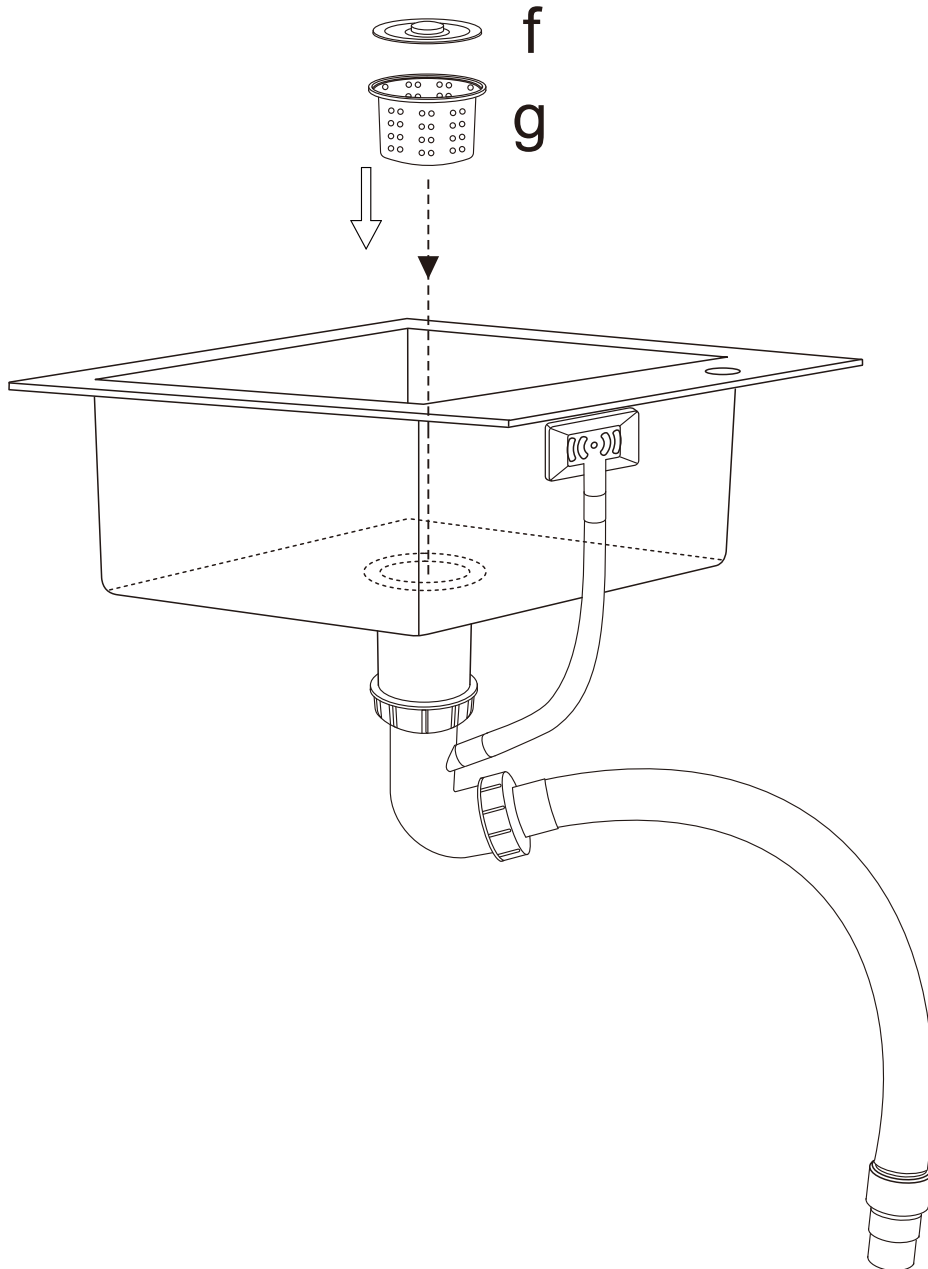
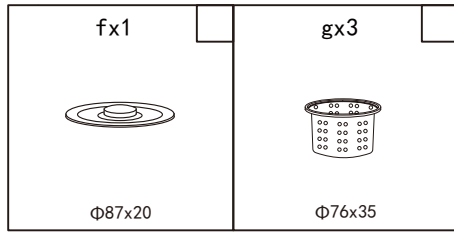


10

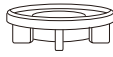
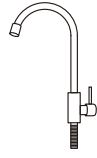


l x1  60x30x5	o x3  Φ25x440	p x1  60x90x20	r x1  M4x15	P x1  65x35
--	--	---	--	--

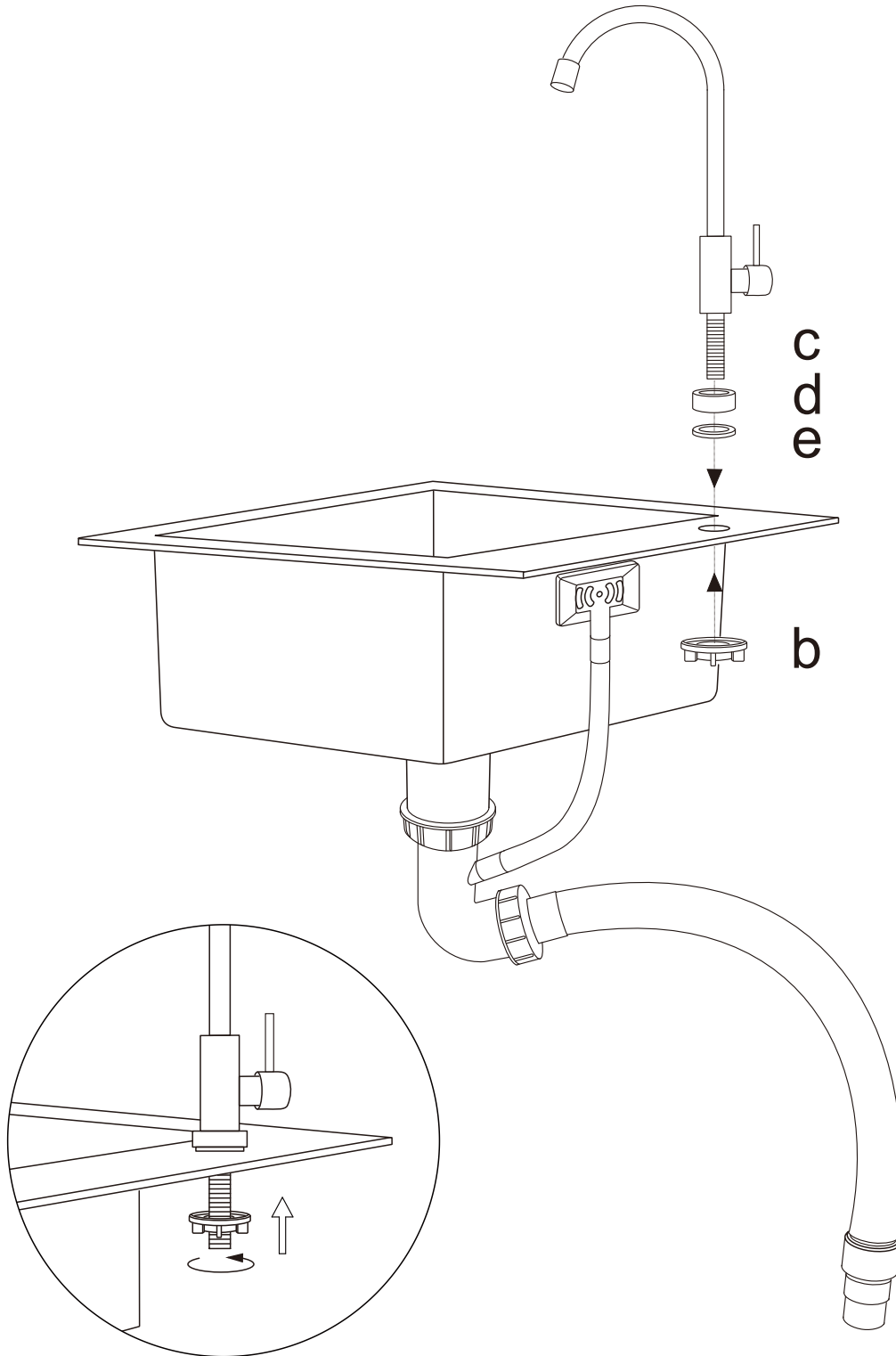


11

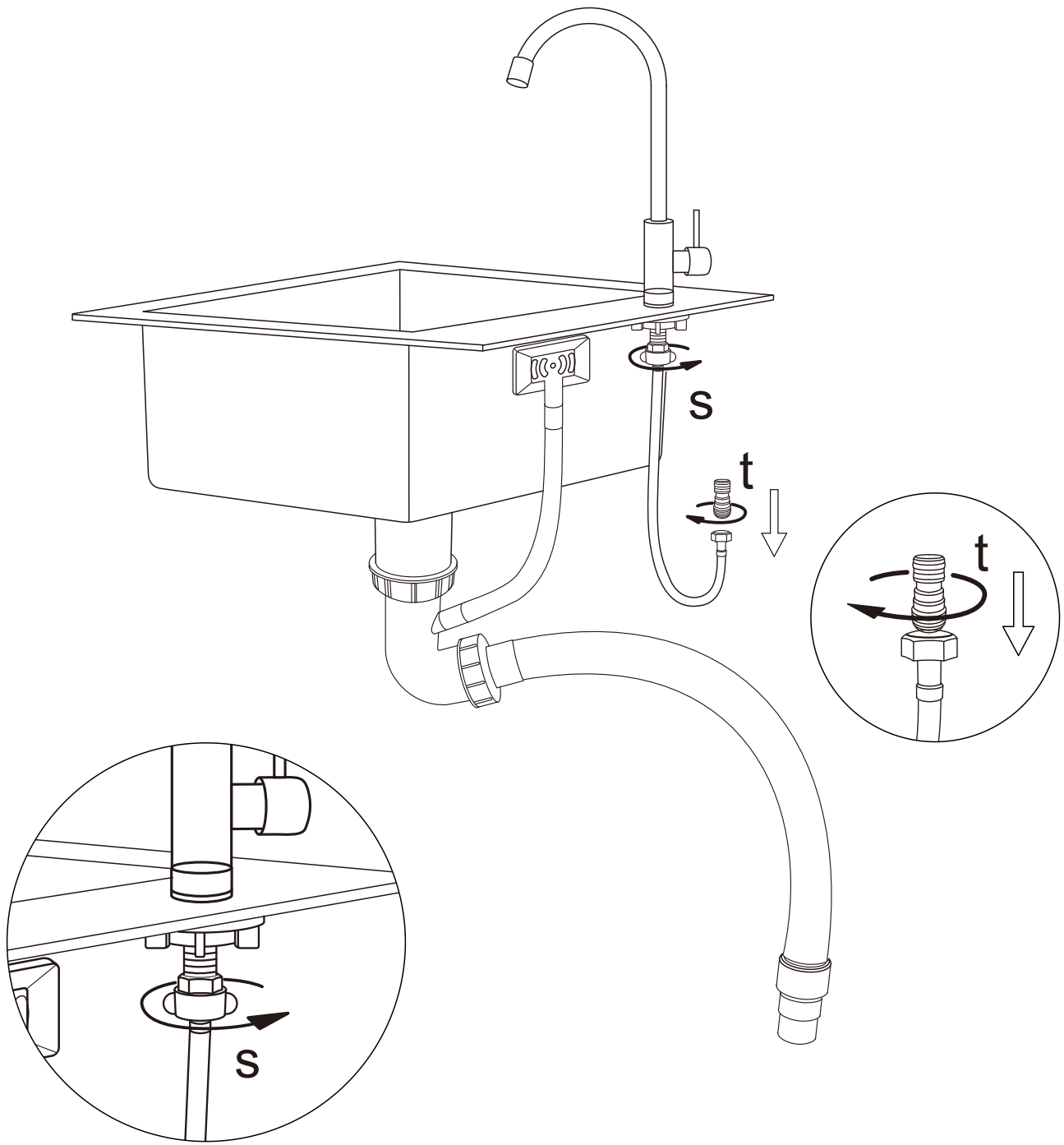
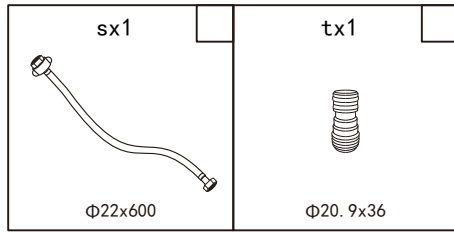


12

<p>bx1</p>  <p>Φ48x15</p>	<p>cx1</p>  <p>225x170x35</p>	<p>dx1</p>  <p>Φ40x6</p>	<p>ex1</p>  <p>Φ35x2</p>
--	--	---	---



13



14

